

ROWELD P 160 Saniline ROWELD P 5 Saniline



Bedienungsanleitung

Instructions for use

Instruction d'utilisation

Instrucciones de uso

Istruzioni d'uso

Gebruiksaanwijzing

Instruções de serviço

Brugsanvisning

Bruksanvisning

Bruksanvisning

Käyttöohje

Instrukcja obsługi

Návod k používání

Kezelési útmutató

Инструкция по использованию



54000

054000Z

54001

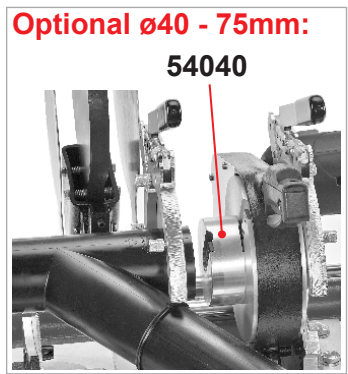
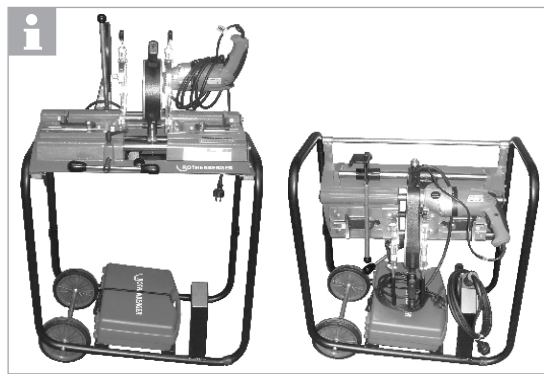
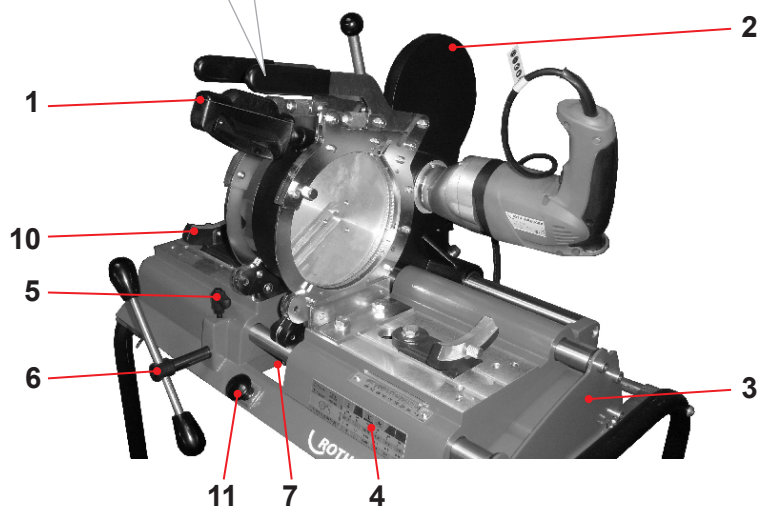
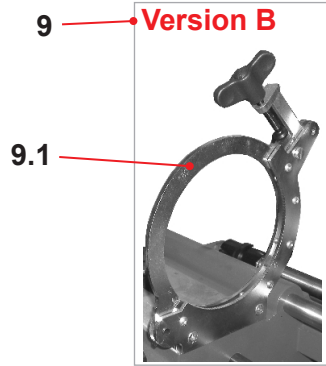
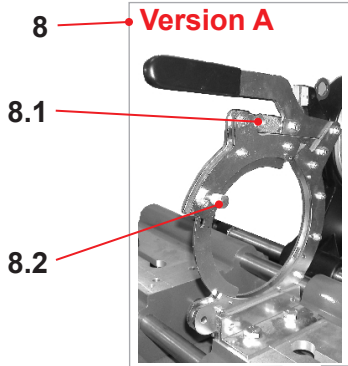
54002

54004

54010

100000719

A Overview



DEUTSCH - Originalbetriebsanleitung!**Seite 2**

Bedienungsanleitung bitte lesen und aufbewahren! Nicht wegwerfen!
Bei Schäden durch Bedienungsfehler erlischt die Garantie! Technische Änderungen vorbehalten!

ENGLISH**page 10**

Please read and retain these directions for use. Do not throw them away! The warranty does not cover damage caused by incorrect use of the equipment! Subject to technical modifications!

FRANÇAIS**page 18**

Lire attentivement le mode d'emploi et le ranger à un endroit sûr! Ne pas le jeter! La garantie est annulée lors de dommages dus à une manipulation erronée! Sous réserve de modifications techniques!

ESPAÑOL**página 26**

¡Por favor, lea y conserve el manual de instrucciones! ¡No lo tire! ¡En caso de daños por errores de manejo, la garantía queda sin validez! Modificaciones técnicas reservadas!

ITALIANO**pagina 34**

Per favore leggere e conservare le istruzioni per l'uso! Non gettarle via! In caso di danni dovuti ad errori nell'uso, la garanzia si estingue! Ci si riservano modifiche tecniche!

NEDERLANDS**bladzijde 42**

Lees de handleiding zorgvuldig door en bewaar haar goed! Niet weggooien! Bij schade door bedieningsfouten komt de garantieverlening te vervallen! Technische wijzigingen voorbehouden!

PORTUGUES**pagina 50**

Queiram ler e guardar o manual de instruções! Não deitar fora! Em caso de avarias por utilização incorrecta, extingue-se a garantia! Reservado o direito de alterações técnicas!

DANSK**side 58**

Læs betjeningsvejledningen, og gem den til senere brug! Smid den ikke ud! Skader, som måtte opstå som følge af betjeningsfejl, medfører, at garantien mister sin gyldighed! Ret til tekniske ændringer forbeholdes!

SVENSKA**sida 66**

Läs igenom bruksanvisningen och förvara den väl! Kasta inte bort den! Garantin upphör om apparaten har använts eller betjänats på ett felaktigt sätt! Med reservation för tekniska ändringar!

NORSK**side 74**

Les bruksanvisningen og oppbevar den vel! Ikke kast den! Oppstår skader på grunn av betjeningsfeil opphører garantiens gyldighet! Tekniske forandringer forbeholdes!

SUOMI**sivulta 82**

Lue ja säilytä tämä käyttöohje! Älä heitä pois! Takuu ei kata käyttövirheitä aiheutuvia vahinkoja! Oikeudet teknisiin muutoksiin pidätetään!

POLSKI**strony 90**

Instrukcję obsługi prosze przeczytać i przechować! Nie wyrzucać!
Przy uszkodzeniach wynikających z błędów obsługi wygasa gwarancja! Zmiany techniczne zastrzeżone!

ČESKY**stránky 98**

Návod k obsluze si prosím přečtěte a uschovejte jej! Nevyhazujte jej!
V případě poškození způsobeném chybnou obsluhou zaniká záruka! Technické změny jsou vyhrazeny!

MAGYAR**oldaltól 106**

Kérjük, olvassa el és őrizze meg a kezelési utasítást! Ne dobja el!
A helytelen kezelésből származó károsodások esetén megszűnik a jótállás! Műszaki változtatások fenntartva!

РУССКИЙ**Страница 114**

Прочтите инструкцию по эксплуатации и сохраняйте её для дальнейшего использования! В случае поломки инструмента из-за несоблюдения инструкции клиент теряет право на обслуживание по гарантии! Возможны технические изменения!

1	Правила техники безопасности	115
1.1	Применение по назначению	115
1.2	Общие указания по технике безопасности	115
2	Технические характеристики, см. Рукоятку „Технические данные“	
3	Функции аппарата	117
3.1	Обзор (рис. А)	117
3.2	Руководство по эксплуатации	117
3.2.1	Ввод в эксплуатацию	117
3.2.2	Меры для подготовки к сварке	118
3.2.3	Процесс сварки	119
3.2.4	Вывод из эксплуатации	120
3.3	Общие требования	120
3.4	Важные указания по параметрам сварки	120
4	Уход и техническое обслуживание.....	120
4.1	Уход за машиной и инструментами	121
5	Принадлежности	121
6	Утилизация.....	122

Специальные обозначения в этом документе:



Опасность!

Этот знак предупреждает о возможной травмоопасности.



Внимание!

Этот знак предупреждает о травмоопасности или опасности для окружающей среды.



Необходимость действия

1 Правила техники безопасности

1.1 Применение по назначению

ROWELD P 160/5 Saniline только для производства HS-сварных соединений ПЭ, ПВДФ и ПП труб с наружным диаметром от 40 до 160 мм / 1" - 5" чтобы использовать.

1.2 Общие указания по технике безопасности



Внимание! При использовании электроинструментов для защиты от удара электрическим током, риска получения травм и возникновения пожара необходимо соблюдать следующие основные правила техники безопасности.

Перед использованием данного электроинструмента необходимо прочесть все данные указания и сохранить правила техники безопасности в хорошем месте.

Техническое обслуживание и ремонт:

- 1 **Регулярная очистка, техническое обслуживание и смазка.** Перед проведением любых работ по регулировке, наладке или ремонту инструмента необходимо вынуть из розетки сетевой штепсель.
- 2 **Аппарат разрешается ремонтировать только квалифицированному персоналу и только с использованием оригинальных запасных деталей.** Таким образом гарантируется неизменная безопасность аппарата.

Безопасность проведения работ:

- 1 **Рабочее место необходимо содержать в порядке.** Беспорядок на рабочем месте может стать причиной несчастного случая.
- 2 **Учитывать влияние окружающей среды.** Не допускать попадания электроинструмента под дождь. Не использовать электроинструменты во влажной или мокрой среде. Необходимо обеспечить хорошее освещение рабочей зоны. Не использовать электроинструменты там, где существует опасность пожара или взрыва.
- 3 **Необходимо защитить себя от опасности удара электрическим током.** Избегать соприкосновения частей тела с заземленными деталями (например, трубами, радиаторами, электрическими плитами, холодильниками).
- 4 **Запретить доступ для других лиц.** Необходимо запретить посторонним лицам, в особенности детям, прикасаться к электроинструменту или кабелю. Не позволять им входить в рабочую зону.
- 5 **Хранить не используемые электроинструменты в безопасном месте.** Не используемые электроинструменты необходимо хранить в высоко расположенном или закрытом месте вне досягаемости детей.
- 6 **Запрещается превышать нагрузку на электроинструмент.** Работа в указанном диапазоне нагрузки является более безопасной и эффективной.
- 7 **Использовать правильный электроинструмент.** Не использовать маломощные станки для выполнения тяжелых работ. Не использовать электроинструмент в целях, для которых он не предназначен. Не использовать, например, ручную дисковую пилу для резки ветвей дерева или поленьев.
- 8 **Надевать подходящую одежду.** Не надевать свободную одежду или украшения, так как их может затянуть в подвижные детали. При работе вне помещений

рекомендуется надевать обувь с нескользящей подошвой. Длинные волосы необходимо прятать под сетку.

- 9 **Использовать средства индивидуальной защиты.** Надевать защитные очки. Если во время проведения работ образуется пыль, надевать респиратор.
- 10 **Подключить устройство аспирации.** Если станок оснащен разъемами для подключения устройства аспирации и устройства улавливания, необходимо убедиться, что данные устройства подключены и правильно используются.
- 11 **Не использовать кабель в целях, для которых он не предназначен.** Не тянуть за кабель, чтобы вынуть штепсель из розетки. Беречь кабель от высокой температуры, от попадания масла и от острых краев.
- 12 **Зафиксировать заготовку.** Для фиксации заготовки необходимо использовать зажимные приспособления или струбцину. В этом случае она удерживается более надежно, чем вручную.
- 13 **Избегать нахождения в неправильной позе.** Всегда выполняйте работы, удерживая тело в надежном положении и соблюдая равновесие.
- 14 **Необходимо тщательно ухаживать за инструментом.** Чтобы повысить качество и безопасность работы, необходимо содержать режущие инструменты острыми и чистыми. Соблюдать указания по смазке и смене инструмента. Регулярно проверять соединительный кабель электроинструмента, при его повреждении поручить его замену компетентному специалисту. Регулярно проверять удлинительный кабель и заменять его в случае повреждения. Содержать рукоятки сухими и чистыми, без слоя смазки и масла.
- 15 **Вынимать штепсель из розетки.** Если электроинструмент не используется, перед проведением работ по техническому обслуживанию и при смене инструмента, например, полотна пилы, сверла, фрезы.
- 16 **Запрещается оставлять в инструменте ключи.** Перед включением электроприбора необходимо убедиться, что из него вынуты ключи и регулировочный инструмент.
- 17 **Избегать самопроизвольного запуска.** Убедиться, что во время вставки штепселя в розетку выключен выключатель прибора.
- 18 **Для работы вне помещений использовать удлинительный кабель.** При использовании вне помещений необходимо использовать допустимый удлинительный кабель с соответствующей маркировкой.
- 19 **Соблюдать осторожность.** Необходимо следить за своими действиями. Подходить к работе ответственно. Оператору запрещается использовать инструмент, если он не может сконцентрироваться.
- 20 **Проверять электроинструмент на наличие возможных повреждений.** Перед последующим использованием электроинструмента необходимо тщательно проверить защитные приспособления или незначительно поврежденные детали на предмет безупречного и надлежащего функционирования. Убедиться, что подвижные детали безупречно функционируют, не заедают и не повреждены. Все детали должны быть правильно смонтированы и выполнять все условия для обеспечения безупречного функционирования электроинструмента.
Поврежденные защитные приспособления и детали необходимо передать на ремонт компетентному специалисту или заменить, если в руководстве по эксплуатации не указано иначе. Поврежденные выключатели необходимо заменять в мастерской центра по обслуживанию клиентов.
Запрещается использовать электроинструменты, выключатель которых не позволяет выполнить их включение и выключение.
- 21 **Внимание.** Использование посторонних вставных инструментов и аксессуаров может представлять опасность получения травм.
- 22 **Ремонт электроинструмента необходимо поручать компетентным электрикам.** Данный электроинструмент соответствует применимым положениям по технике безопасности. ремонт инструмента разрешается выполнять только профессиональному электрику с использованием оригинальных запасных частей, в противном случае с оператором может произойти несчастный случай.

3.1 Обзор (рис. А)

1	Фрезерный агрегат	8	Основные зажимные кулачки, версия А
2	Ручной нагревательный элемент	8.1	Регулировочная гайка
3	Станина	8.2	Зажимный винт
4	Подвижный стол	9	Основные зажимные кулачки, версия В
5	Зажимный рычаг	9.1	Зажимный элемент, скоба
6	Рычаг управления	10	Опорные вилы
7	Стопорная защелка	11	Грибовидная рукоятка

С помощью машины можно надежно конструировать домашние коммуникации, выполнять гильзование дымоходов для каминов, а также строить системы для отвода воды с крыш с использованием ПЭ, ПВДХ и ПП с внешним диаметром от 40 до 160 мм/1" – 5".

Дополнительно вместо опорных вилок в зависимости от варианта (версия А = основные зажимные кулачки с коленным рычагом, версия В = основные зажимные кулачки с резьбовым исполнением) для внешних позиций зажатия также можно использовать зажимные элементы. Для этого в станине машины и подвижном столе предусмотрена резьба.

3.2 Руководство по эксплуатации



К управлению сварочной машиной допускаются только авторизованные специалисты с соответствующей квалификацией согласно DVS 2212, часть 1!



Машину разрешается использовать только квалифицированным и авторизованным операторам!

3.2.1 Ввод в эксплуатацию



Перед вводом в эксплуатацию машины для стыковой сварки необходимо внимательно прочесть руководство по эксплуатации и правила техники безопасности!



Не использовать нагревательный элемент во взрывоопасной среде и не допускать его контакта с легковоспламеняющимися веществами!

- Установить машину на ровное и прочное основание.
 - Потянуть грибовидную рукоятку (11), откинуть машину вверх и дождаться фиксации стопорных болтов.
- ! Следить за тем, чтобы оба болта зафиксировались в отверстиях на раме!**
- Вытянуть стопорную защелку вперед (7) и отклонить фрезерный агрегат (1) назад.
 - Отклонить нагревательный элемент (2) назад.
 - Подключить сетевой штекер фрезерного агрегата (1) и нагревательного элемента (2) к источнику электропитания, параметры которого соответствуют указанным на типовой табличке.

Горит красный светодиод «Stand by» (Резерв), это означает, что напряжение подается. Включить нагревательный элемент нажатием большой кнопки (горит зеленым светом) и настроить нужную температуру (от 160 °C до 285 °C) кнопками «+» и «-».

О разогреве нагревательного элемента сигнализирует желтый светодиод на нем. Дополнительно на индикаторе температуры отображаются горизонтальные полосы. Незадолго до достижения заданной температуры (допуск составляет +/-3 °C) желтый диод погаснет, и загорится зеленый. Через 10 минут после этого нагревательный элемент

готов к работе. Температуру необходимо проверить с помощью прибора для измерения температуры.

Настройка сдвига: одновременно нажать кнопки «+» и «-». Затем с помощью одной из этих кнопок и внешнего прибора для измерения температуры можно выполнить калибровку нагревательного элемента.

Если на нагревательном элементе отображается значение меньше, чем на внешнем приборе для измерения температуры, разницу необходимо скорректировать нажатием кнопки «+». В противном случае для коррекции разницы используется кнопка «-». Если появляется индикация «Er1», электронная система повреждена. Если появляется индикация «Er2», резистивный термометр поврежден или не подключен.



Опасность ожога! Температура нагревательного элемента может достигать 290 °C!

3.2.2 Меры для подготовки к сварке

→ При работе с трубами, диаметр которых меньше максимально допустимого для сварки диаметра 160 мм, необходимо вставить в основные зажимные кулачки редуционные зажимные вставки или скобы соответствующего диаметра.



Следить за использованием правильных редуционных зажимных вставок! Верхние редуционные зажимные вставки или скобы, нижние редуционные зажимные вставки и вставки опорных вилок должны совпадать по размеру!

→ **Версия А:** Открыть основные зажимные кулачки (8) и отклонить в заднее положение. Вдавить верхнюю редуционную вставку в задний упор и затянуть зажимный винт (8.2).

→ **Версия В:** Открыть верхние зажимные кулачки (9), затем вставить верхний зажимный элемент (9.1) и откинуть вперед (осью вращения является зажимный штифт). Свести трубы и, таким образом, проверить, прочно ли они закреплены в зажимном инструменте.

→ Вложить нижнюю редуционную вставку.

→ Установить вставки опорных вилок в опорные вилы (10) и закрепить винтами с накатанной головкой.

→ Вложить подлежащие сварке трубы или фасонные детали в зажимные приспособления.

→ Установить опорные вилы (10) под трубу или фасонную деталь, ослабив для этого винт с шестигранной головкой вилочным ключом SW 17, и сместить и при необходимости повернуть опорные вилы соответствующим образом.



Если сварка труб должна выполняться под прямым углом, переднюю поверхность опорных вилок необходимо установить параллельно середине паза в столах!

→ **Версия А:** Закрыть основные зажимные кулачки (8), с помощью регулировочной гайки (8.1) установить зажимное усилие и переводить рукоятку в конечное положение до тех пор, пока не будет достигнуто максимально усилие.

→ **Версия В:** Повернуть основные зажимные кулачки (9), откинуть скобу (9.1) назад и установить зажимное приспособление в рабочее положение. Выполняя зажатие, следить за тем, чтобы барашковая головка барашковой гайки всегда располагалась под углом 90° к оси трубы.

→ Свести трубы и, таким образом, проверить, прочно ли они закреплены в зажимном инструменте. После нагнетания максимального усилия сварки трубы не должны проскальзывать! Только так можно гарантировать успех процесса сварки!

→ Также необходимо проверить, достиг ли нагревательный элемент рабочей температуры. Нагревание завершено, если на температурном регуляторе мигает желтая контрольная лампа.



Чтобы обеспечить равномерное распределение тепла по всей поверхности нагревательной пластины, необходимо выдержать 10 минут, после того как лампа начнет мигать (согласно предписаниям Германского общества по

сварке, DVS). Температуру необходимо проверить с помощью подходящего устройства измерения температуры!

- ➔ Ввести фрезерный агрегат (1) между концами труб до фиксации стопорной защелки (7) и включить его посредством рукоятки.



Опасность получения травм! При вводе фрезерного агрегата в эксплуатацию запрещается касаться работающего ножа. Задействовать фрезу только в наклонном состоянии (рабочем положении) и затем снова отвести ее назад. Предохранительный выключатель на фрезерном агрегате всегда должен оставаться работоспособным, чтобы предотвратить случайный запуск агрегата вне рабочего положения!



- ➔ С помощью рычага управления (6) свести концы заготовок так, чтобы они ощутимо прилегали к фрезерному диску.



Слишком высокое давление фрезерования может вызвать перегрев и повреждение привода фрезы. В случае перегрузки или в состоянии покоя необходимо поднять машину и снизить давление!

Для фрезерования с одной стороны отклонить упор на нижней стороне фрезы в ту сторону, которая не подлежит обработке.

- ➔ После того, как торцы труб стали ровными в результате фрезерования (о чем свидетельствует равномерная непрерывная стружка), необходимо медленно развести концы труб в разные стороны. Выключить фрезерный агрегат (1), деблокировать стопорную защелку (7) и отвести фрезу в сторону.
- ➔ Свести заготовки и убедиться, что сварные поверхности ровные. Если это не так, необходимо повторить процесс фрезерования.

Если это не так, необходимо повторить процесс фрезерования. Осевое смещение между концами заготовок не должно (согласно DVS) превышать 10 % от толщины стенки, а зазор между торцевыми поверхностями не должен быть больше 0,5 мм. Если это не удалось, выполнить юстировку с помощью зажимных винтов и накладок опорных вилок и повторить процесс фрезерования.



К обработанным фрезой, подготовленным к сварке поверхностям запрещается прикасаться руками, и на них не должно быть никаких загрязнений!

3.2.3 Процесс сварки



Опасность защемления! При сведении зажимных инструментов и труб необходимо соблюдать безопасное расстояние до машины. Запрещается касаться руками рабочей зоны!

- ➔ Ввести нагревательный элемент (2) между концами труб.
 - ➔ Свести концы труб, приложить требуемое усилие для их выравнивания с помощью рычага управления (6) и, затянув зажимный рычаг (5), заблокировать приводной вал.
 - ➔ Как только на концах обеих труб достигнута равномерная высота обода по всей окружности, ослабить зажимный рычаг (5), уменьшить прилагаемое усилие до необходимого усилия нагревания (почти до 0) и снова затянуть зажимный рычаг (5). Необходимо обеспечить равномерное прилегание концов заготовок к нагревательной пластине.
 - ➔ По истечении времени нагревания ослабить зажимный рычаг (5), развести концы труб, отвести нагревательный элемент (2) и снова свести концы заготовок. При этом необходимо по возможности линейно увеличивать усилие до требуемого усилия при сварке (см. «Справочник параметров сварки») и затем затянуть зажимный рычаг (5). Усилие при сварке необходимо поддерживать в течение всего времени остывания.
 - ➔ По истечении времени остывания ослабить зажимный рычаг (5) и снять натяжение с пружины посредством рычага управления (6). Разжать и извлечь сваренные детали.
- Все параметры сварки содержатся в приложенных таблицах сварки.

3.2.4 Вывод из эксплуатации

- Вынуть сетевой штекер фрезерного агрегата и нагревательного элемента из розетки.
- Установить фрезу в промежутке между основными зажимными кулачками.
- Намотать сетевую кабель.
- Вставить нагревательный элемент в предназначенный для него держатель на опорной раме.



Плита должен быть охлажден!

- Потянуть грибовидную рукоятку (11), сложить машину по направлению вниз до фиксации стопорных болтов.

3.3 Общие требования

Так как атмосферные условия и влияние окружающей среды оказывают решающее воздействие на сварку, необходимо строго соблюдать соответствующие предписания 1, 11 и 15 частей Директивы DVS 2207. За пределами Германии действуют соответствующие национальные директивы.

За сварочными работами необходимо осуществлять непрерывный и тщательный контроль!

3.4 Важные указания по параметрам сварки

Необходимые параметры сварки, такие как температура, давление и время, содержатся в 1, 11 и 15 частях Директивы DVS 2207. За пределами Германии действуют соответствующие национальные директивы.

Ссылка: DVS Media GmbH, Achener Str. 172, 40223 Дюссельдорф
А/я 10 19 65, 40010 Дюссельдорф, Тел: +49 (0) 211 / 15 91 – 0
Эл. почта: media@dvs-hg.de Домашняя страница: www.dvs-media.info

В отдельных случаях необходимо строго соблюдать специфические для конкретных материалов параметры обработки, определенные производителем труб.

Указанные в приложенных таблицах параметры сварки являются ориентировочными значениями, за которые фирма ROTHENBERGER не несет никакой ответственности!

4 Уход и техническое обслуживание

Для поддержания работоспособности машины необходимо соблюдать следующие пункты.:

- Направляющие штанги для салазок или для держателя нагревательного элемента, а также фрезерного агрегата всегда должны быть чистыми.
- Электроприводы фрезерного агрегата и нагревательного элемента разрешается эксплуатировать только с напряжением, указанным на типовой табличке.
- Для сохранения безупречности результатов сварки важно, чтобы нагревательный элемент был чистым. Если на поверхности нагревательного элемента констатированы повреждения, необходимо обновить покрытие элемента или заменить элемент. Остатки материала на нагревательном зеркале снижают его антиадгезионную способность, поэтому их необходимо удалять (только с холодного нагревательного элемента!) не оставляющей ворс бумагой и спиртом.
- Фрезерный агрегат оснащен двумя обоюдоострыми ножами. Если снижается производительность резки, нож можно повернуть или заменить новым.
- Всегда необходимо следить за тем, чтобы концы обрабатываемых труб или заготовок, в особенности торцевые поверхности, были чистыми, так как в противном случае снижается ресурс ножей.



Ремонт рекомендуется поручать исключительно сервисной мастерской или производителю!

(Соблюдать п. 4 предписаний по техническому обслуживанию!)

Острые и чистые инструменты дают более высокие результаты обработки и являются более надежными.

Необходимо немедленно заменять тупые, поломанные или потерянные детали. Убедиться, что принадлежности прочно соединены с машиной.

Во время работ по техническому обслуживанию разрешается использовать только оригинальные запасные детали. Ремонт разрешается выполнять только персоналу с соответствующей профессиональной квалификацией.

Если машина не используется, или во время проведения работ по уходу за машиной или ее техническому обслуживанию, а также перед заменой принадлежностей необходимо отключать машину от сети электропитания.

Перед повторным подключением к сети электропитания необходимо убедиться, что машина и инструмент-принадлежность выключены.

Если используется удлинительный кабель, необходимо проверить его безопасность и работоспособность. Разрешается использовать только кабель, допущенный для использования вне помещений.

Инструменты и машины не следует использовать, если на корпусе или рукоятках, в особенности пластиковых, есть трещины или следы деформации.

Грязь и влага, попадающие в такие трещины, проводят электрический ток. В результате можно получить удар электрическим током, если на инструменте или машине повреждена изоляция.

Примечание: кроме того, мы ссылаемся на инструкции по предотвращению несчастных случаев.

5 Принадлежности

Наименование принадлежности	Номер детали ROT- HENBERGER
Крепление фрезы Ø 40-75mm	54040
Основные Зажимной элемент версия A	54082
Основные Зажимной элемент версия A + редукционные зажимные вставки	54080
Основные Зажимной элемент версия B	54082RU
Основные Зажимной элемент версия B + редукционные зажимные вставки	54080RU
Основные Зажимной элемент версия B + редукционные зажимные вставки (inch)	1200000244
ROWELD P160 Saniline Special Edition	54004
Сменное лезвие (2 шт)	55684
Ручной нагревательный элемент 230V	55316
Ручной нагревательный элемент 110/115V	55851
Запчасти	www.rothenberger.com

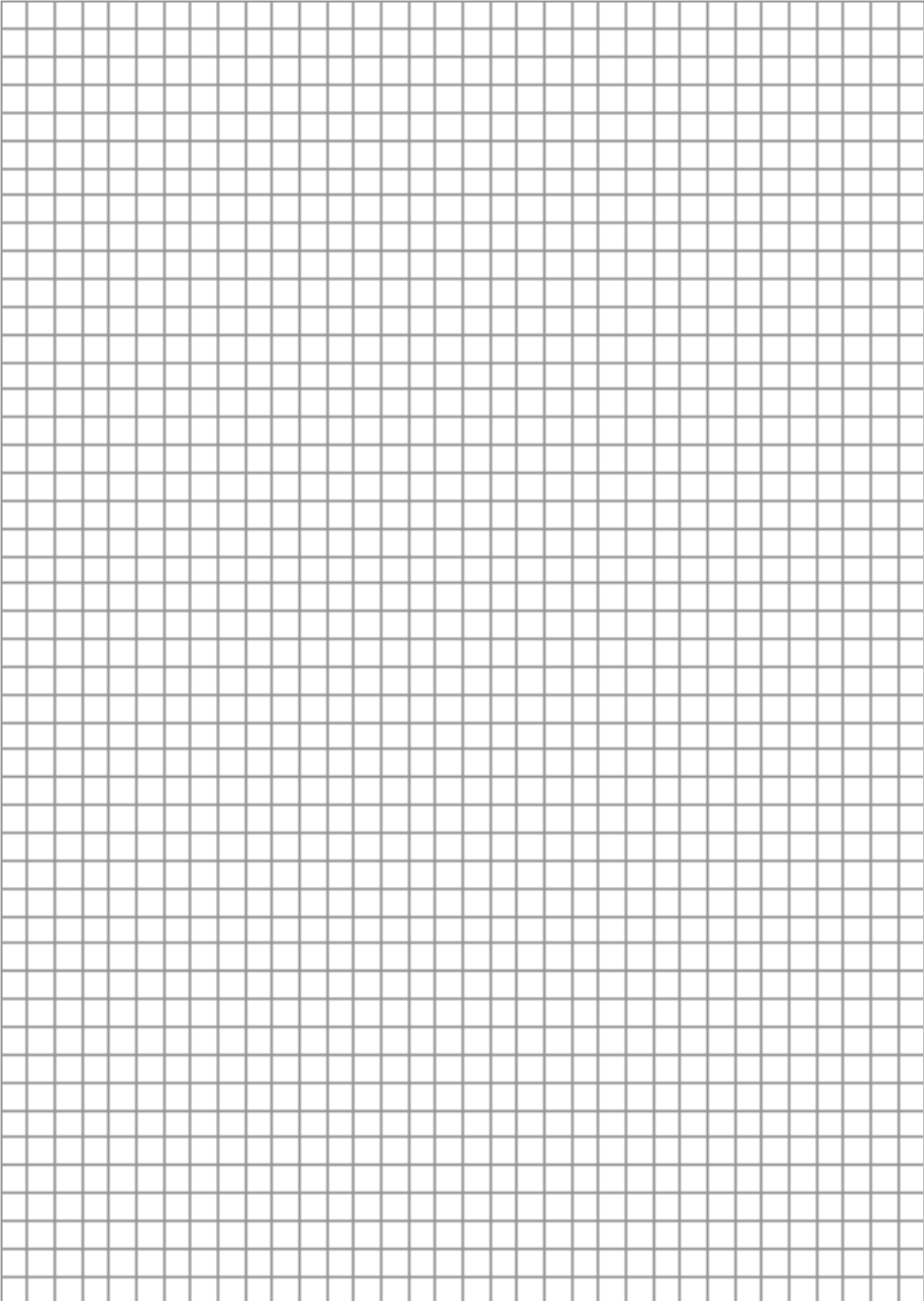
Части прибора являются вторичным сырьем и могут быть отправлены на повторную переработку. Для этого в Вашем распоряжении имеются допущенные и сертифицированные утилизационные предприятия. Для экологичной утилизации частей, которые не могут быть переработаны (например, электронные части) проконсультируйтесь, пожалуйста, в Вашем компетентном ведомстве по утилизации отходов.

Только для стран ЕС:

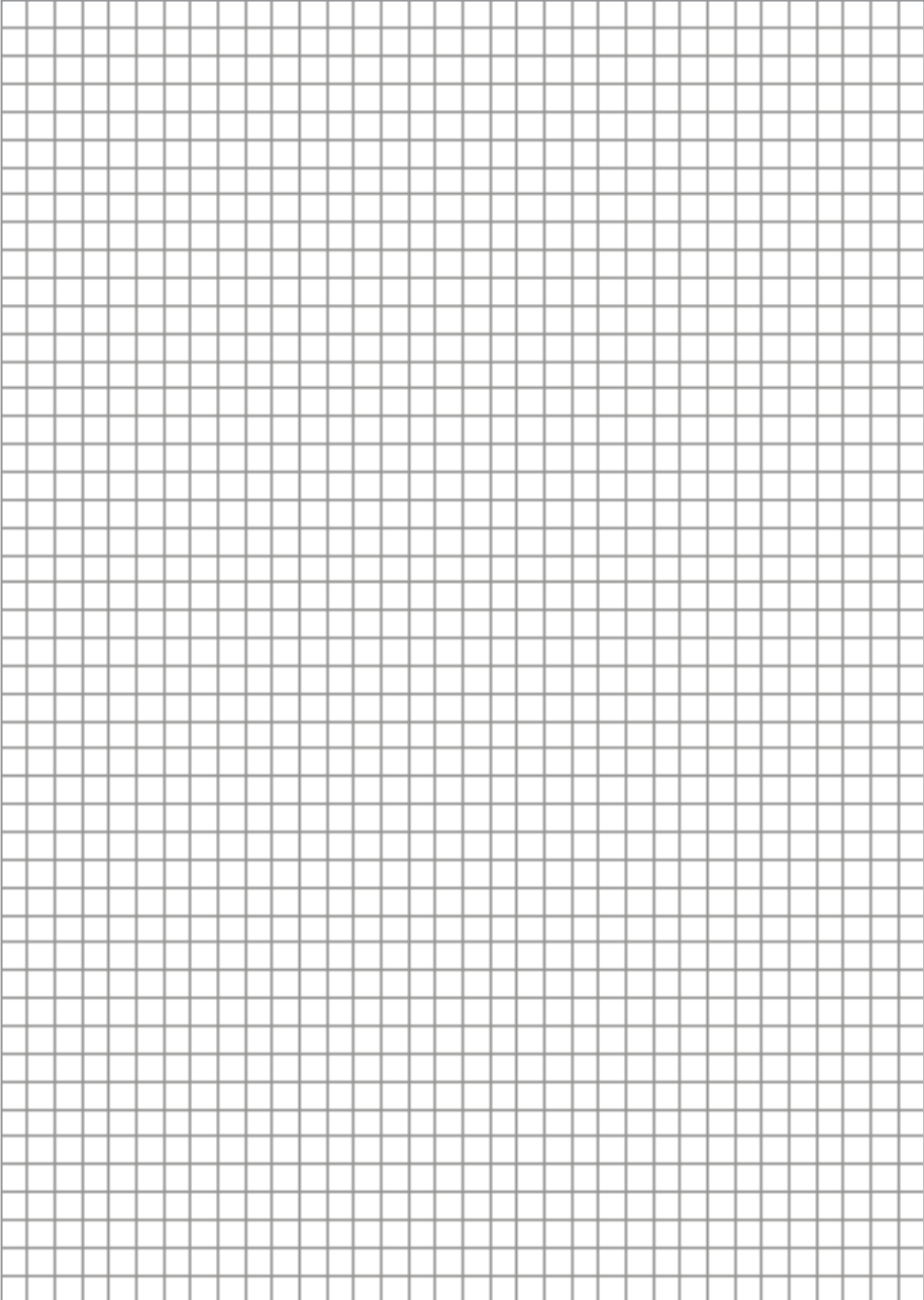


Не выбрасывайте электроинструменты в бытовой мусор! Согласно Европейской Директиве 2012/19/EG об использовании старых электроприборов и электронного оборудования и ее реализации в национальном праве ставшие непригодными к использованию электроинструменты надлежит собирать отдельно и подвергать экологичному повторному использованию.

NOTES



NOTES



CE-KONFORMITÄTSEKTLÄRUNG

Wir erklären in alleiniger Verantwortung, dass dieses Produkt mit den angegebenen Normen und Richtlinien übereinstimmt.

EC-DECLARATION OF CONFORMITY

We declare on our sole accountability that this product conforms to the standards and guidelines stated.

DECLARATION CE DE CONFORMITÉ

Nous déclarons sous notre propre responsabilité que ce produit est conforme aux normes et directives indiquées.

DECLARACION DE CONFORMIDAD CE

Declaramos, bajo nuestra responsabilidad exclusiva, que este producto cumple con las normas y directivas mencionadas.

DICHIARAZIONE DI CONFORMITÀ CE

Dichiariamo su nostra unica responsabilità, che questo prodotto è conforme alle norme ed alle direttive indicate.

EC-KONFORMITEITSVERKLARING

Wij verklaren in eigen verantwoordelijkheid dat dit product overeenstemt met de van toepassing zijnde normen en richtlijnen.

DECLARAÇÃO DE CONFORMIDADE CE

Declaramos, sob responsabilidade exclusiva, que o presente produto está conforme com as Normas e Directivas indicadas.

CE-KONFORMITETSEKTLÆRING

Vi erklærer som eneansvarlig, at dette produkt er i overensstemmelse med anførte standarder, retningslinjer og direktiver.

CE-FÖRSÄKRAN

Vi försäkrar på eget ansvar att denna produkt uppfyller de angivna normerna och riktlinjerna.

CE-SAMSVARSERKLÆRING

Vi erklærer på eget ansvar at dette produktet stemmer overens med de følgende normer eller normative dokumenter.

TODISTUS CE-STANDARDINMUKAISUUDESTA

Todistamme täten ja vastaamme yksin siitä, että tämä tuote on allalueteltujen standardien ja standardomisasiakirjojen vaatimusten mukainen.

DEKLARACJA ZGODNOŪCI CE

Oświadczamy z pełną odpowiedzialnością, że produkt ten odpowiada wymaganiom astępujących norm i dokumentów normatywnych.

CE-PROHLÁŠENÍ O SHODI

Se vši zodpovídností prohlašujeme, že tento výrobek odpovídá následujícím normám a normativním dokumentům.

CE-AZONOSSÁGI NYILATKOZAT

Teljes felelösségünk tudatában kijelentjük, hogy jelen termék megfelel a következó szabványoknak vagy szabványossági dokumentumoknak.

ДЕКЛАРАЦИЯ О СООТВЕТСТВИИ СТАНДАРТАМ ЕС.

Мы заявляем что этот продукт соответствует следующим стандартам.

CE 2004/108/EG, 2006/42/EG, 2011/65/EU,
EN 61029-1, EN 60335-2-45, EN 55014-1,
EN 55014-2, EN 61000-3-2, EN 61000-3-3,



ppa. Arnd Greiding Kelkheim, 18.07.2013
Head of R&D

Technical file at:
ROTHENBERGER Werkzeuge GmbH
Spessartstraße 2-4, D-65779 Kelkheim/Germany

ROTHENBERGER Worldwide

Australia	ROTHENBERGER Australia Pty. Ltd. Unit 6 • 13 Hoyle Avenue • Castle Hill • N.S.W. 2154 Tel. + 61 2 / 98 99 75 77 • Fax + 61 2 / 98 99 76 77 rothenberger@rothenberger.com.au www.rothenberger.com.au	Italy	ROTHENBERGER Italiana s.r.l. Via G. Reiss Romoli 17-19 • I-20019 Settimo Milanese Tel. + 39 02 / 33 50 601 • Fax + 39 02 / 33 50 0151 Info@rothenberger.it • www.rothenberger.it
Austria	ROTHENBERGER Werkzeuge- und Maschinen Handelsgesellschaft m.b.H. Gewerbeparkstraße 9 • A-5081 Anif Tel. + 43 62 46 / 7 20 91-45 • Fax + 43 62 46 / 7 20 91-15 office@rothenberger.at • www.rothenberger.at	Netherlands	ROTHENBERGER Nederland bv Postbus 45 • NL-6120 AA Rijen Tel. + 31 1 61 / 29 35 79 • Fax + 31 1 61 / 29 39 08 Info@rothenberger.nl • www.rothenberger.nl
Belgium	ROTHENBERGER Benelux bvba Antwerpsesteenweg 59 • B-2630 Aartselaar Tel. + 32 3 / 8 77 22 77 • Fax + 32 3 / 8 77 03 94 Info@rothenberger.be • www.rothenberger.be	Poland	ROTHENBERGER Polska Sp.z.o.o. Ul. Annopol 4A • Budynek C • PL-03-236 Warszawa Tel. + 48 22 / 2 13 59 00 • Fax + 48 22 / 2 13 59 01 biuro@rothenberger.co.pl • www.rothenberger.pl
Brazil	ROTHENBERGER do Brasil LTDA Av. Fagundes de Oliveira, 538 - Galpão A4 09950-300 - Diadema / SP - Brazil Tel. + 55 11 / 40 44-4748 • Fax + 55 11 / 40 44-5051 spacente@rothenberger.com.br • www.rothenberger.com.br	Russia	ROTHENBERGER Russia Avtosvodokhtaya str. 25 115200 Moscow, Russia Tel. + 7 495 / 792 59 44 • Fax + 7 495 / 792 59 46 Info@rothenberger.rz • www.rothenberger.ru
Bulgaria	ROTHENBERGER Bulgaria GmbH Boul. Sitnjakovo 79 • BG-1111 Sofia Tel. + 35 9 / 2 9 46 14 59 • Fax + 35 9 / 2 9 46 12 05 Info@rothenberger.bg • www.rothenberger.bg	South Africa	ROTHENBERGER-TOOLS SA (PTY) Ltd. P.O. Box 4360 • Edenvale 1610 165 Vanderbijl Street, Meadowdale Germiston Gauteng (Johannesburg), South Africa Tel. + 27 11 / 3 72 96 31 • Fax + 27 11 / 3 72 96 32 Info@rothenberger.co.za • www.rothenberger.co.za
China	ROTHENBERGER Pipe Tool (Shanghai) Co., Ltd. D-4, No.195 Qianpu Road, East New Area of Songjiang Industrial Zone, Shanghai 201811, China Tel. + 86 21 / 67 60 20 61 • + 86 21 / 67 60 20 67 Fax + 86 21 / 67 60 20 63 • office@rothenberger.cn	Spain	ROTHENBERGER S.A. Ctra. Durango-Elmoia, Km 2 • E-48220 Abadilano (Vizcaya) (P.O. Box) 1117 • E-48200 Durango (Vizcaya) Tel. + 34 94 / 6 21 01 00 • Fax + 34 94 / 6 21 01 31 export@rothenberger.es • www.rothenberger.es
Czech Republic	ROTHENBERGER CZ Prumyslova 1306/7 • 102 00 Praha 10 Tel. +420 271 730 183 • Fax +420 267 310 187 prodej@rothenberger.cz • www.rothenberger.cz	Sweden	ROTHENBERGER Sweden AB Hemvägsgatan 22 • S-171 54 Solna, Sverige Tel. + 46 8 / 54 60 23 00 • Fax + 46 8 / 54 60 23 01 roswe@rothenberger.se • www.rothenberger.se
Denmark	ROTHENBERGER Scandinavia A/S Smedevængtet 8 • DK-9560 Hadsund Tel. + 45 98 / 15 75 66 • Fax + 45 98 / 15 68 23 rosca@rothenberger.dk	Switzerland	ROTHENBERGER (Schweiz) AG Herstr. 9 • CH-8048 Zürich Tel. + 41 (0)44 435 30 30 • Fax + 41 (0)44 401 06 08 Info@rothenberger-werkzeuge.ch
France	ROTHENBERGER France S.A. 24, rue des Drapiers, BP 45033 • F-57071 Metz Cedex 3 Tel. + 33 3 / 87 74 92 92 • Fax + 33 3 / 87 74 94 03 Info-fr@rothenberger.com • www.rothenberger.fr	Turkey	ROTHENBERGER Tas. Alet ve Mak. San. Tic. Ltd. Sti Poyraz Sok. No: 20/3 - Detaş İş Merkezi TR-34722 Kadıköy-İstanbul Tel. + 90 / 216 449 24 85 • Fax + 90 / 216 449 24 87 rothenberger@rothenberger.com.tr www.rothenberger.tr
Germany	ROTHENBERGER Deutschland GmbH Industriestraße 7 • D-65779 Kelkheim/Germany Tel. + 49 61 95 / 800 81 00 • Fax + 49 61 95 / 800 37 39 verkauf-deutschland@rothenberger.com www.rothenberger.com ROTHENBERGER Werkzeuge Produktion GmbH Lillenthalstraße 71- 87 • D-37235 Hesseich-Lichtenau Tel. + 49 56 02 / 93 94-0 • Fax + 49 56 02 / 93 94 36	UAE	ROTHENBERGER Middle East FZCO PO Box 261190 • Jebel Ali Free Zone Dubai, United Arab Emirates Tel. + 971 / 48 83 97 77 • Fax + 971 / 48 83 97 57 office@rothenberger.ae
Greece	ROTHENBERGER Hellas S.A. Aglas Kyriakis 45 • 17564 Paleo Faliro • Greece Tel. + 30 210 94 02 049 • +30 210 94 07 302 / 3 Fax + 30 210 / 94 07 322 ro-he@otanet.gr • www.rothenberger.com	UK	ROTHENBERGER UK Limited 2, Kingsthorne Park, Henson Way Kettering • GB-Northants NN16 8PX Tel. + 44 15 36 / 31 03 00 • Fax + 44 15 36 / 31 06 00 Info@rothenberger.co.uk
Hungary	ROTHENBERGER Hungary Kft. Gübacsí út 26 • H-1097 Budapest Tel. + 36 1 / 3 47- 50 40 • Fax + 36 1 / 3 47- 50 59 Info@rothenberger.hu • www.rothenberger.hu	USA	ROTHENBERGER USA LLC 7130 Clinton Road • Loves Park, IL 61111, USA Tel. +1 / 80 05 45 76 98 • Fax + 1 / 81 56 33 08 79 pipetools@rothenberger-usa.com www.rothenberger-usa.com
India	ROTHENBERGER India Pvt. Ltd. Plot No 17, Sector - 37, Pace city-I Gurgaon, Haryana - 122 001, India Tel. 91124- 4618900 • Fax 91124- 4019471 contactus@rothenbergerindia.com www.rothenberger.com		ROTHENBERGER Werkzeuge GmbH Industriestraße 7 D- 65779 Kelkheim / Germany Telefon + 49 (0) 61 95 / 800 - 0 Fax + 49 (0) 6195 / 800 - 3500 info@rothenberger.com