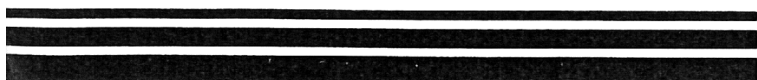


ROTHENBERGER

Инструкция по эксплуатации



Трубогиб электрический гидравлический ROBULL ME



WERKZEUGE-TOOLS-OUTILLAGE®

ROTHENBERGER



СОДЕРЖАНИЕ:

1. ОБЩИЕ ХАРАКТЕРИСТИКИ ТРУБОГИБА	2
2. ВЫПОЛНЕНИЕ ГИБКИ	2
3. ВАЖНЫЕ УКАЗАНИЯ	2
4. ТЕХНИЧЕСКОЕ ОБСЛУЖИВАНИЕ	2
5. ОСНОВНЫЕ ПРИЧИНЫ НЕИСПРАВНОСТЕЙ И МЕРЫ ПО ИХ УСТРАНЕНИЮ	3
6. РУКОВОДСТВО ПО ЗАМЕНЕ ИЗНАШИВАЮЩИХСЯ ДЕТАЛЕЙ ГИДРАВЛИЧЕСКОГО ТРУБОГИБА	3
7. ГАРАНТИЙНЫЕ ОБЯЗАТЕЛЬСТВА	5

Дорогой покупатель!

Поздравляем Вас с приобретением гидравлического трубогиба **ROBULL ME** фирмы **ROTHENBERGER** с электрическим гидравлическим насосом, с базовым устройством, рамой трубогиба или с парой обойм, вставных ограничителей, боковыми форм-сегментами, гибочными форм сегментами, гидравлическим маслом и ящиком из листовой стали.

Предназначен для точной гидравлической гибки под углом до 90 градусов газовых, водопроводных и отопительных труб по DIN 2440 и 2441 диаметром от 3/8 до 2", в зависимости от модификации. Применяются для работ на строительных площадках, в газовых, водопроводных и отопительных системах, в котельных системах, а также в промышленности. Электрогидравлический привод обеспечивает высокую производительность работ, это особенно важно для выпуска серийной продукции. Гидравлическая система в моноблочном исполнении с автоматическим обратным ходом поршня не требует технического обслуживания. Трубогибы оснащаются гидронасосом с мощностью поршня 150 KN (15000кг).

1. ОБЩИЕ ХАРАКТЕРИСТИКИ ТРУБОГИБА

- Для гибки труб диаметром от 3/8 дюйма до 2 дюймов.
- Ход 275 мм.
- Диаметр поршня 45 мм.
- Вес только насоса для изделия, рассчитанного на гибку труб диаметром до 2 дюймов -18кг.

2. ВЫПОЛНЕНИЕ ГИБКИ

- 1) Закрепите рамы для гибки с помощью распорных болтов на корпусе насоса.
- 2) Поднимите верхнюю раму для гибки.
- 3) Вставьте в отверстия рамы для гибки боковые шаблоны, которые соответствуют трубе, которую Вы хотите согнуть. Оба боковых шаблона должны всегда располагаться на одинаковых расстояниях относительно оси поршня.

3. ВАЖНЫЕ УКАЗАНИЯ

- 1) Боковые шаблоны следует всегда вставлять симметрично относительно оси насоса. При несимметричной установке боковых шаблонов можно повредить насос. При этом теряет свою силу гарантия.
- 2) Пробку в баке для гидравлической жидкости следует всегда содержать в чистом состоянии, чтобы избежать попадания пыли в гидравлическую жидкость.
- 3) Заливать следует гидравлическую жидкость фирмы **ROTHENBERGER**, которая не замерзает, и нельзя использовать любое другое моторное масло или регенерированное масло.

4. ТЕХНИЧЕСКОЕ ОБСЛУЖИВАНИЕ

- Избегайте ненужного демонтажа деталей.
- Периодически проверяйте уровень гидравлической жидкости (гидравлическая жидкость может

вытекать из бака при работе с открытой пробкой).

- Очищайте фильтр для гидравлической жидкости. Для этого следует отвинтить пробку (49), снять пружину (47) и снять фильтр (46). Очистите фильтр.

5. ОСНОВНЫЕ ПРИЧИНЫ НЕИСПРАВНОСТЕЙ И МЕРЫ ПО ИХ УСТРАНЕНИЮ

Поршень не двигается вперед	
Причина неисправности	Мера по устранению неисправности
а) Недостаточное количество	Проверьте уровень гидравлической жидкости.
б) Регулировочный рычаг для смещения вперед и назад недостаточно затянут.	Затяните регулировочный рычаг сильнее.
с) В системе имеется воздух.	Откройте регулировочный рычаг, сместив его назад, затем закройте регулировочный рычаг, сместив его вперед, и произведите перекачивание несколько раз помощью рычага. Откройте регулировочный рычаг, сместив его назад.
Поршень двигается легко, но не под нагрузкой.	
а) Регулировочный рычаг для смещения вперед и назад недостаточно затянут.	Затяните регулировочный рычаг сильнее.
б) Инеродные предметы имеются под шариком рабочего шарового клапана.	Произведите демонтаж и очистите седло шаровых клапанов.
Поршень не доходит до конца хода	
Недостаточное количество гидравлической жидкости.	Проверьте уровень гидравлической жидкости.
Поршень не возвращается назад	
а) Поршень деформирован в результате неправильной операции (неправильная установка боковых шаблонов).	Замените систему поршень-цилиндр.
б) Сломана пружина поршня.	Замените пружину.

6. РУКОВОДСТВО ПО ЗАМЕНЕ ИЗНАШИВАЮЩИХСЯ ДЕТАЛЕЙ ГИДРАВЛИЧЕСКОГО ТРУБОГИБА

1. Уплотнительные прокладки

ДЕМОНТАЖ ПОРШНЯ НАСОСА (20)

Убедитесь, что поршень насоса полностью возвращен назад. Отвинтите и снимите гайку (23) с

помощью гаечного ключа.

С помощью пазов на конце поршня поверните поршень насоса примерно на 10 оборотов и после этого снимите его.

ЗАМЕНА УПЛОТНИТЕЛЬНЫХ ПРОКЛАДОК 21 и 22

ПРИМЕЧАНИЕ: При необходимости демонтируйте цилиндр 30, вытянув его. Чтобы облегчить установку уплотнительных прокладок 22 и 42, следует перед установкой погрузить эти уплотнительные прокладки в горячую воду. Это сделает их более гибкими и расширит их.

Поставьте на место поршень 20.

Вдвиньте поршень до упора в цилиндр 30.

С помощью передних пазов вверните поршень примерно на 10 оборотов.

Затяните опять гайку 23, заменив предварительно уплотнительную прокладку 29.

Залейте НАШУ ФИРМЕННУЮ гидравлическую жидкость в бак для гидравлической жидкости.

Переместите поршень вперед и назад один-два раза с помощью рычага. Опять проверьте уровень гидравлической жидкости.

ДЕМОНТАЖ ПОРШНЯ НАСОСА

Демонтируйте ручной рычаг, вытянув ось 61. Вытяните поршень насоса 40. Замените элементы уплотнения 41 и 42. Замените также входной элемент уплотнения 43.

Произведите сборку. При сборке обратите внимание на то, чтобы фильтр 46 правильно был поставлен под пружину 44.

ДЕМОНТАЖ РЕГУЛИРОВОЧНОГО РЫЧАГА ДЛЯ СМЕЩЕНИЯ ВПЕРЕД И НАЗАД 30

Отверните винт 52.

Отверните регулировочный рычаг 50.

Замените уплотнительную прокладку 51.

Произведите сборку.

2. Демонтаж и проверка трех клапанов

Демонтаж см. выше (поршень насоса 40 и регулировочный рычаг для смещения вперед и назад 50).

Проверка клапанов:

Большая часть неисправностей возникает из-за инородных предметов, которые попадают под шарик клапана. Следует только очистить в достаточной степени седло шарового клапана, чтобы клапан начал правильно функционировать. Если клапан не начинает правильно работать, проверьте, не поржавел ли или не треснул ли шарик. При необходимости его следует заменить.

Если на седле шарового клапана имеется эрозия или коррозия, выполните следующие действия:

Стержнем из мягкой стали (диаметр 7 мм и длина 12 см) вытащите шарик клапана, очистите седло клапана, поставьте конец стержня на шарик клапана и слегка постучите по нему молотком один или два раза; шарик клапана опять сядет на место.

ПРИМЕЧАНИЕ

Требуемый инструмент:

- Одна отвертка: для поршня 20.
- Один гаечный ключ: для гайки 23.
- Одни плоскогубцы: для снятия стопорного пружинного кольца 62 с оси 61.

7. ГАРАНТИЙНЫЕ ОБЯЗАТЕЛЬСТВА

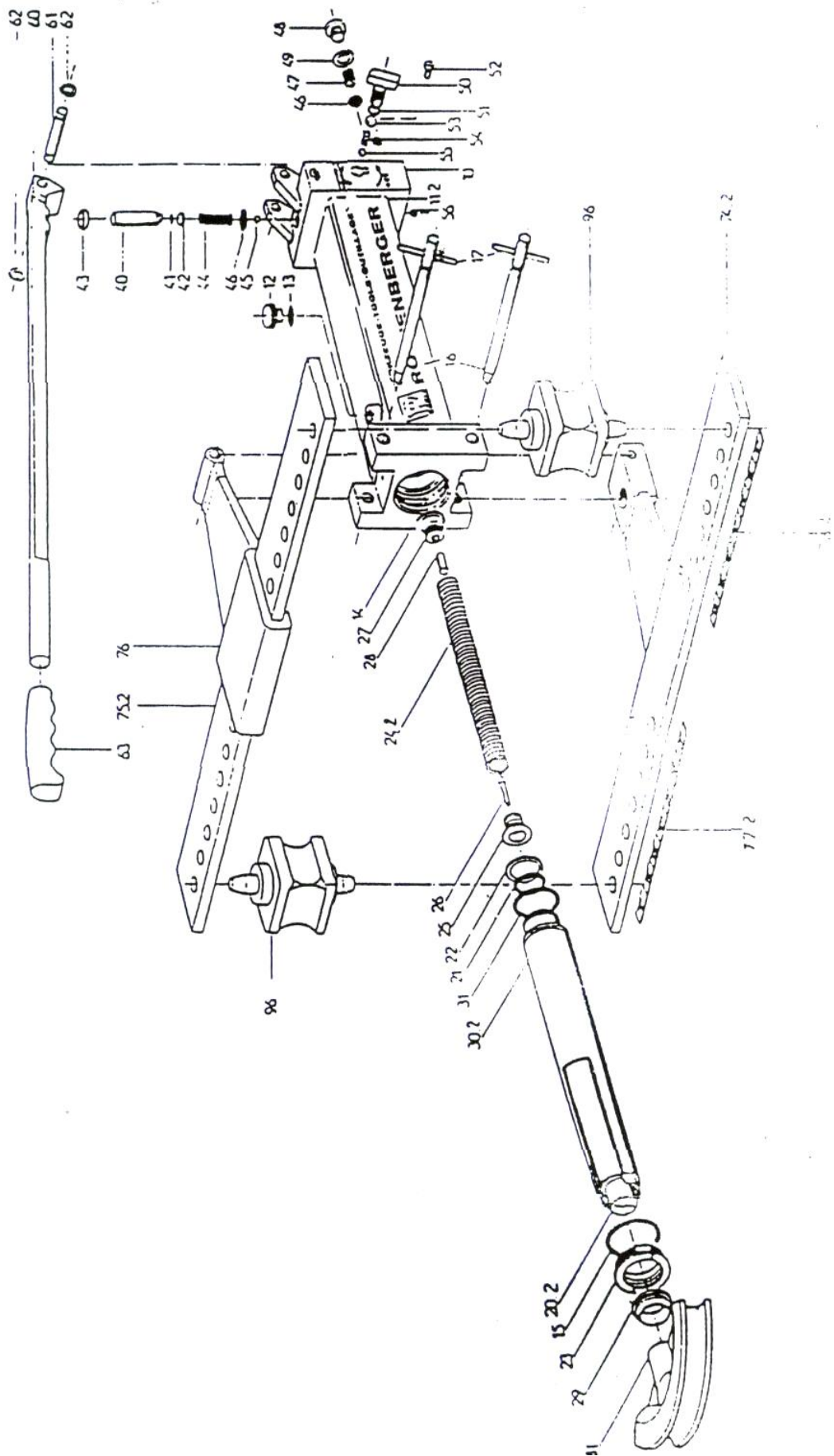
Компания ROTHENBERGER WERKZEUGE AG обеспечивает гарантийное обязательство на трубогиб электрический гидравлический ROBULL ME на срок 12 месяцев, начиная с даты продажи (для подтверждения необходимо наличие чека или накладной). Повреждения, вызванные естественным износом, перегрузкой или неправильной эксплуатацией трубогиба, не покрывается настоящей гарантией.

На все остальные повреждения гарантия не распространяется.

Продажа и сервис в России:

"ОЛЬМАКС"

**115419 Москва, 2-ой Верхний Михайловский пр-д, д. 9, стр. 1, этаж 4
тел. (095) 792-59-44, 792-59-45, 290-78-77**



Номер детали	3/8 дюйма - 1 1/4 дюйма	3/8 дюйма - 2 дюйма	3/8 дюйма - 3 дюйма	Количество	Описание
	8.4888	8.4886	8.4889	1	Корпус гидравлического насоса, без заправки, состоит из следующего: (CF 10+11, 1+14), (CF 10.3+11, 14.3)
CF 12	8.4849	8.4849	8.4849	1	Пробка
CF 13	8.4850	8.4850	8.4850	1	Уплотнительная прокладка пробки
CF 15	8.4852	8.4852	8.4852	1	Кольцевая уплотнительная прокладка
CF 16	5.8007	5.8007	--	2	Распорный болт для пары хомутов, для оборудования рассчитанного на трубы диаметром до 2 дюймов
CF 16.3	--	--	5.8008	2	Распорный болт для пары хомутов, для оборудования рассчитанного на трубы диаметром до 3 дюймов
CF 19.3	--	--	5.8179	1	Удлинение хода поршня L = 170
CF 20.1	8.4897	--	--	1	Поршень насоса, для оборудования, рассчитанного на трубы диаметром до 1 1/4 дюйма
CF 20.2	--	8.4853	--	1	Поршень насоса, для оборудования, рассчитанного на трубы диаметром до 2 дюймов
CF 20	--	--	8.4853	1	Поршень насоса, для оборудования, рассчитанного на трубы диаметром до 3 дюймов
CF 21	8.4854	8.4854	8.4854	1	Кольцевая уплотнительная прокладка
CF 22	8.4855	8.4855	8.4855	1	Упорное кольцо
CF 23	8.4856	8.4856	8.4856	1	Гайка пробки
CF 24.1	8.4892	--	--	1	Пружина обратной тяги, для оборудования, рассчитанного на трубы диаметром до 1 1/4 дюйма
CF 24.2	--	8.4857	--	1	Пружина обратной тяги, для оборудования, рассчитанного на трубы диаметром до 2 дюймов
CF 24	--	--	8.4857	1	Пружина обратной тяги, для оборудования, рассчитанного на трубы диаметром до 3 дюймов
CF 25	8.4858	8.4858	8.4858	1	Держатель пружины, передний
CF 26	8.4859	8.4859	8.4859	1	Винт с внутренним шестигранником
CF 27	8.4860	8.4860	8.4860	1	Держатель пружины, задний
CF 28	8.4861	8.4861	8.4861	1	Упорный установочный винт
CF 29	8.4862	8.4862	8.4862	1	Уплотнительная прокладка для гайки пробки
CF 30.1	8.4894	--	--	1	Рабочий цилиндр, для оборудования, рассчитанного на трубы диаметром до 1 1/4 дюйма
CF 30.2	--	8.4863	--	1	Рабочий цилиндр, для оборудования, рассчитанного на трубы диаметром до 2 дюймов
CF 30	--	--	8.4863	1	Рабочий цилиндр, для оборудования, рассчитанного на трубы диаметром до 3 дюймов
CF 31	8.4864	8.4864	8.4864	1	Кольцевая уплотнительная прокладка
--	8.4865	8.4865	8.4865	1	Плунжер CF 40, в комплекте с CF 41 + 42
CF 40	8.4866	8.4866	8.4866	1	Плунжер без комплекта
CF 41	8.4867	8.4867	8.4867	1	Кольцевая уплотнительная прокладка
CF 42	8.4868	8.4868	8.4868	1	Упорное кольцо
CF 43	8.4869	8.4869	8.4869	1	Маслоотражательное кольцо
CF 44	8.4870	8.4870	8.4870	1	Пружина плунжера
CF 45	8.4871	8.4871	8.4871	1	Шарик клапана
CF 46	8.4872	8.4872	8.4872	2	Фильтр
CF 47	8.4873	8.4873	8.4873	1	Прижимная пружина фильтра
CF 48	8.4874	8.4874	8.4874	1	Винт пробки
CF 49	8.4875	8.4875	8.4875	1	Кольцевая уплотнительная прокладка
CF 50	8.4876	8.4876	8.4876	1	Регулировочный рычаг
CF 51	8.4877	8.4877	8.4877	1	Кольцевая уплотнительная прокладка
CF 52	8.4878	8.4878	8.4878	1	Стопорный винт
CF 53	8.4879	8.4879	8.4879	1	Шарик клапана
CF 54	8.4880	8.4880	8.4880	1	Пружина клапана
CF 55	8.4881	8.4881	8.4881	1	Шарик клапана
CF 56	8.4882	8.4882	--	1	Винт пробки
CF 60	8.4883	8.4883	8.4883	1	Ручной рычаг